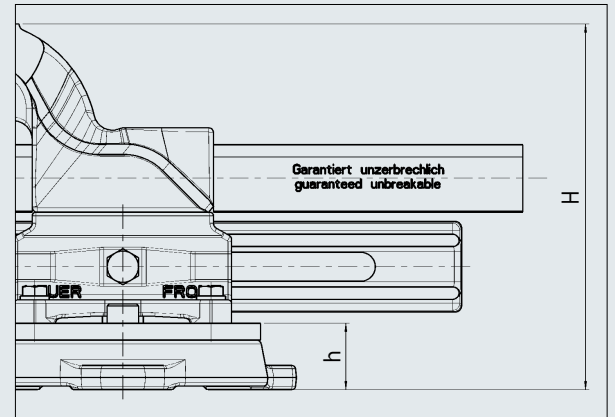
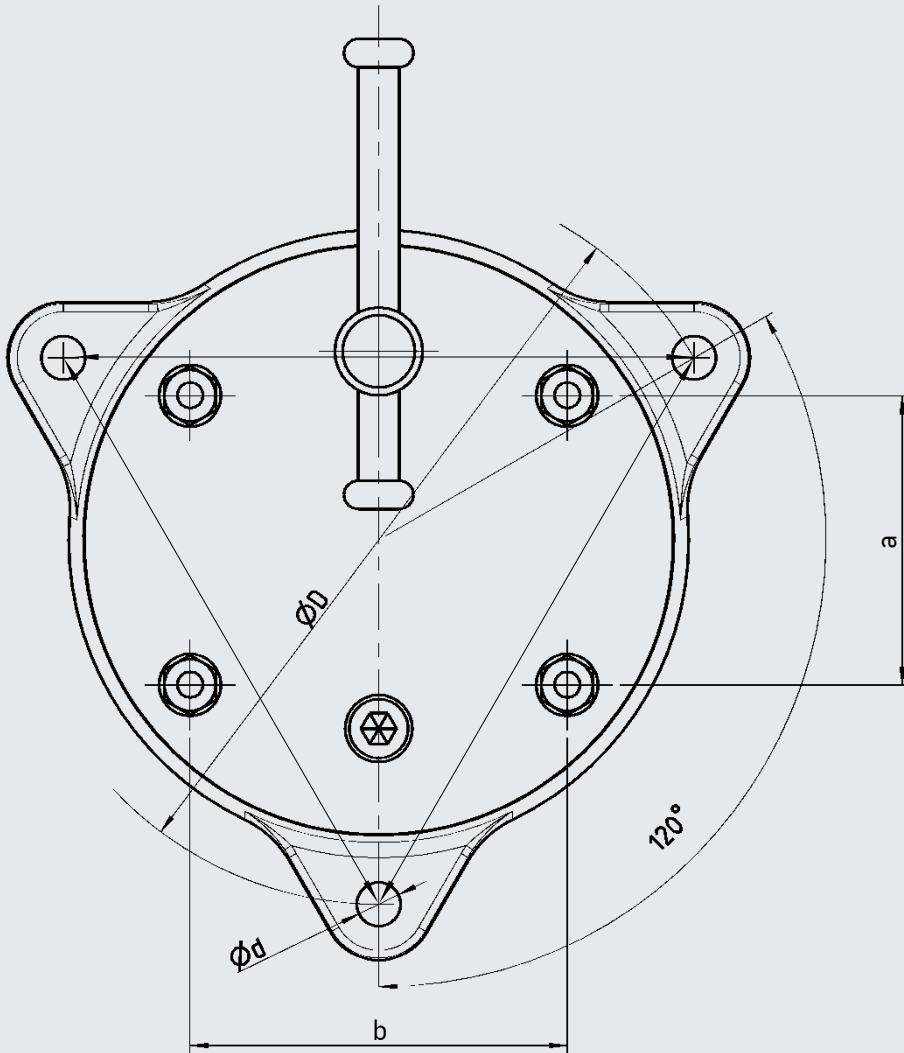


القرص الدوار HEUER



المواصفات الفنية القرص الدوار:

المقاس بوحد ملم	Ø D [ملم]	Ø d [ملم]	H [ملم]	h [ملم]	a [ملم]	b [ملم]	c [ملم]	قوة الشد [باليود]	رقم المنتج
100	141	9	152	28	56	73	123	1,5	103 100
120	174	11	185	30	76	98	150	2,7	103 120
140	210	13	227,5	35,5	96	120	183	4,6	103 140
160/180	253	15	268,5	43,5	120	140	218	7,2	103 160

BROCKHAUS] [HEUER
GmbH

Oestertalstr. 54

D-58840 Plettenberg

تليفون: +49 (0) 23 91 / 6029-0

فاكس : +49 (0) 23 91 / 6029-29

info@heuer.de

نحتفظ بحق إدخال أية تغييرات فنية.