

I en håndevending
360° ERGONOMI

BROCKHAUS **HEUER**
GmbH

Oestertalstraße 54
D-58840 Plettenberg (GERMANY)
Tel.: +49(0)23 91 - 60 29-0
Fax: +49(0)23 91 - 60 29-29

info@heuer.de



Illustrationer er ikke bindende. Farvevariationer er mulige. Reserve tekniske ændringer.

HEUER drejeskive

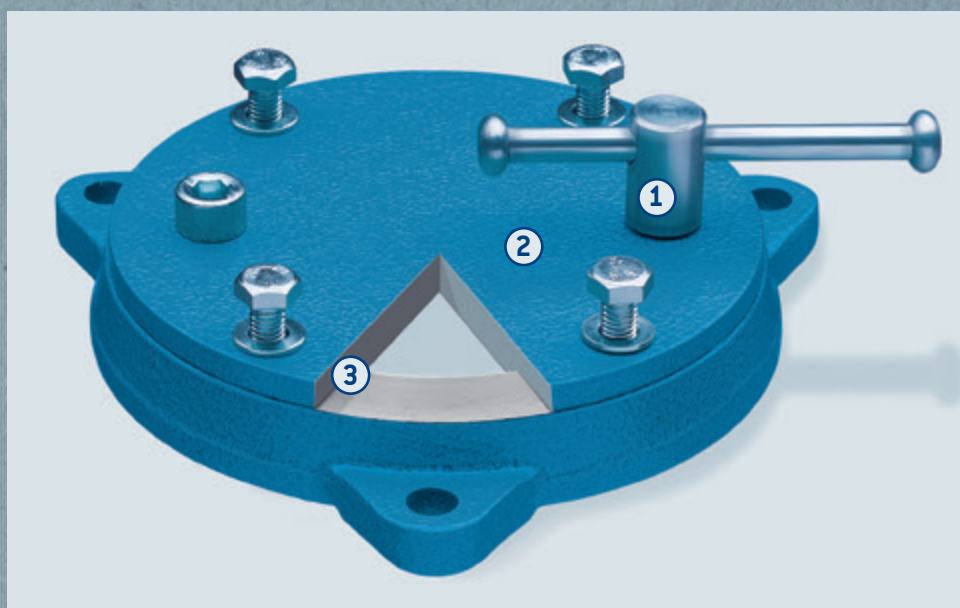
Arbejdet bliver endnu mere fleksibelt med HEUER-skruestik

Ved hjælp af HEUER-drejeskive kan skruestikken drejes 360°, nøjagtigt i den ønskede position. Med den robuste låse-mekanisme, af en lille nøgle efter det værdsatte HEUER princip, lader dreje-skiven og dermed skruestikken stilles i eksakt den ønskede position.

De specielt positive egenskaber er betinget af konstruktionen. HEUER-drejeskiven har en lukket sokkel. Dette forhindrer indtrængen af smuds og spåner i føringen. Stålsmedet drejekrans og sokkel passer præcist ind i hinanden og garanterer en præcis føring. Føringsfladerne er selvfølgelig bearbejdede for at

opnå den letteste håndtering

HEUER-drejeskiven er yderst stabil på trods af sin flade konstruktion. HEUER-drejeskive kan fås til alle skruestiksstørrelser.



1. Holdes fast, hurtigt og sikkert i alle indstillinger
2. Lukket sokkel forhindrer indtrængen af smuds og spåner
3. Drejekrans og sokkel bearbejdet, derigennem præcis føring

Kæbe bredde/mm*	Ca. vægt/kg	Artikel nr.
100	1,8	103 100
120	2,5	103 120
140	5,0	103 140
160/180	7,5	103 160

* Det angive henviser til HEUER-skruestik